

De Managed Storage oplossing van Squire

Een beheersbare, betrouwbare en schaalbare storageomgeving

Datagroei is een onomkeerbaar en herkenbaar fenomeen voor iedere ICT-manager. Bestanden worden steeds omvangrijker en ook de wettelijke bewaarplicht, archiefwetten en accountantscontroles nopen ICT-managers goed na te denken over Information Lifecycle Management (ILM). Neem daarbij het toenemende gebruik en opslag van e-mail- en Officebestanden, almaar groeiende databases en dataslurpende Document Management Systemen en de noodzaak van een goede storageoplossing is evident. Met Managed Storage van Squire kiest u voor blijvende zekerheid, óók de komende jaren.

Steeds verdergaande automatisering en de onophoudelijke groei van bedrijfsdata heeft bij veel organisaties geleid tot een wildgroei van servers met traditionele diskoplossingen. Het overzicht van het aantal servers en de beschikbare dataruimte is meestal niet voorhanden. Nachtelijke back-up windows staan

onder druk. Bovendien zijn high availability en disaster recovery wensen aan de orde.

Consolidatie van storagefaciliteiten en serverconsolidatie zijn de logische oplossingen en bieden vele voordelen.

Managed Storage: meer dan storage alleen

Om een goede storageoplossing te kunnen leveren, denken wij niet alleen in hardware. Squire is van oorsprong specialist in systeembeheer. Door onze expertise en ervaring op dit gebied kunnen we opdrachtgevers meer bieden dan alleen een doos met schijven. Met Managed Storage gaan we een stuk verder en bieden we u een totaaloplossing. Van analyse en implementatie tot en met beheer; zo bent u ervan verzekerd dat u een blijvend goede storageoplossing aanschaft. Daarin gaat Squire een stuk verder dan andere aanbieders en neemt het de volledige zorg over uw storage uit handen.



MANAGED STORAGE
MORE THAN STORAGE

Squire Storage Scan

Analyse

Inventarisatie en analyse van dataopslagmethodiek.

Rapportage

Beschrijving van de infrastructuurknoopunten van dataopslag.

Oplossingen

Helder advies over mogelijke oplossingen.

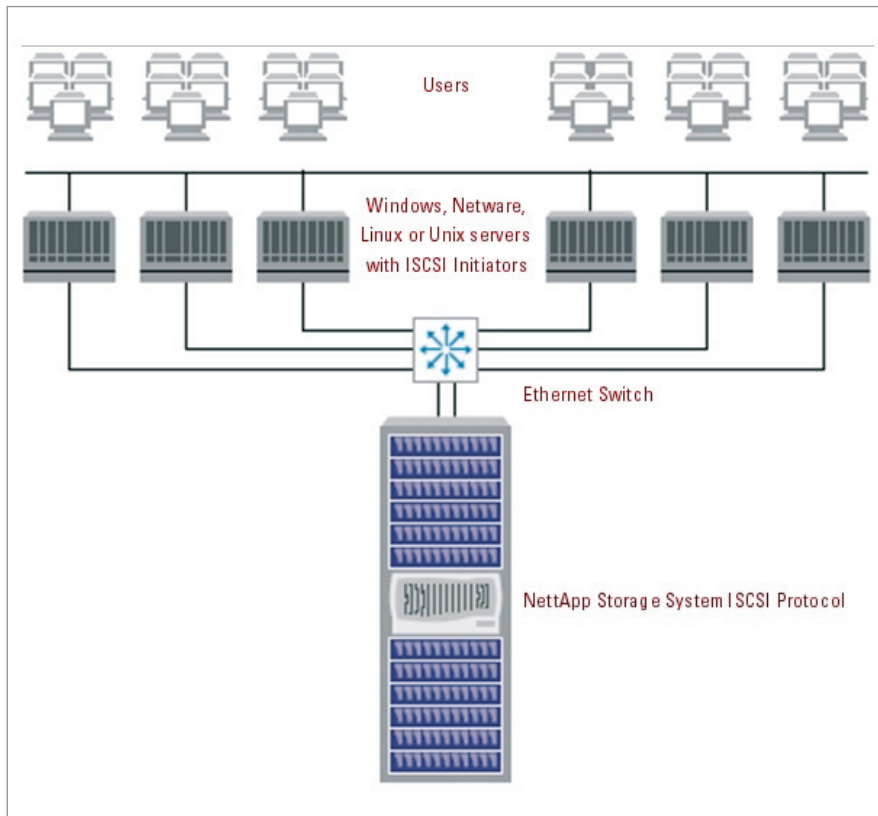
Beheer

Regelmatige health checks van de geleverde oplossingen.

Betrouwbaar, beschikbaar en betaalbaar

Op het gebied van storage biedt Squire efficiënte oplossingen van o.a. Network Appliance (NetApp). NetApp is met haar iSCSI techniek wereldmarktleider. NetApp biedt met het zogenaamde Three-Bees programma de beste propositie, partner en prijs. Met de complete en laagdrempelige bundels zijn professionele storageoplossingen uitstekend betaalbaar en bereikbaar geworden. Met de meerwaarde van Squire!

Een nadere blik op Managed Storage



Squire Storage Scan

De Squire Storage Scan licht uw ICT-infrastructuur door op de volgende gebieden:

- Huidige hardware en configuratie
- Analyse opslaggebruik per applicatie
- Actieve vs. inactieve informatie
- Performance
- Storage policies
- Back-up tijd optimalisatie
- Business continuïteit
- Archivering, wet- en regelgeving en bewaartermijnen
- Information Lifecycle Management
- Optimalisatie en verbeterplan

Krachtig, schaalbaar en gebruiksvriendelijk

Op dit gebied hebben wij gekozen voor de volledig schaalbare en gebruiksvriendelijke lijn storageoplossingen van NetApp. Of het nu gaat om een database- of filesharing omgeving, Squire biedt met NetApp krachtige oplossingen. Denk hierbij bijvoorbeeld aan complete iSCSI met Fabric Attached Storage of SATA disks, SnapDrive, SnapMirror en SnapRestore technieken.

Storage voor continuïteit

U hebt er vast mee te maken: meerdere servers (File/Print, Database, Exchange, Applicaties), elk met eigen disks. Geen schaalbaarheid dus en het ene systeem heeft (veel) meer te doen dan het andere. Professioneel advies over een betrouwbare en beheersbare storageoplossing is dan ook cruciaal. Daarmee maakt u tevens een einde aan aan back-upproblemen als gevolg van datatoename, aan ICT-uitbreidingswerkzaamheden in het weekend en aan complex en ondoorzichtig sharebeheer.

Eerst denken, dan doen

Squire denkt graag eerst goed na voordat we met een oplossing komen. Zo inventariseren en analyseren we eerst de storage situatie van uw organisatie. Welke informatie is bedrijfskritisch en welke is minder belangrijk? Hoe snel wilt u beschikken over data in geval van calamiteiten? Hoe kan uw ICT-infrastructuur optimaal worden gebruikt met betrekking tot storage? Pas als deze en vele andere vragen zijn beantwoord, kijken we naar de best passende hardware-oplossing.